

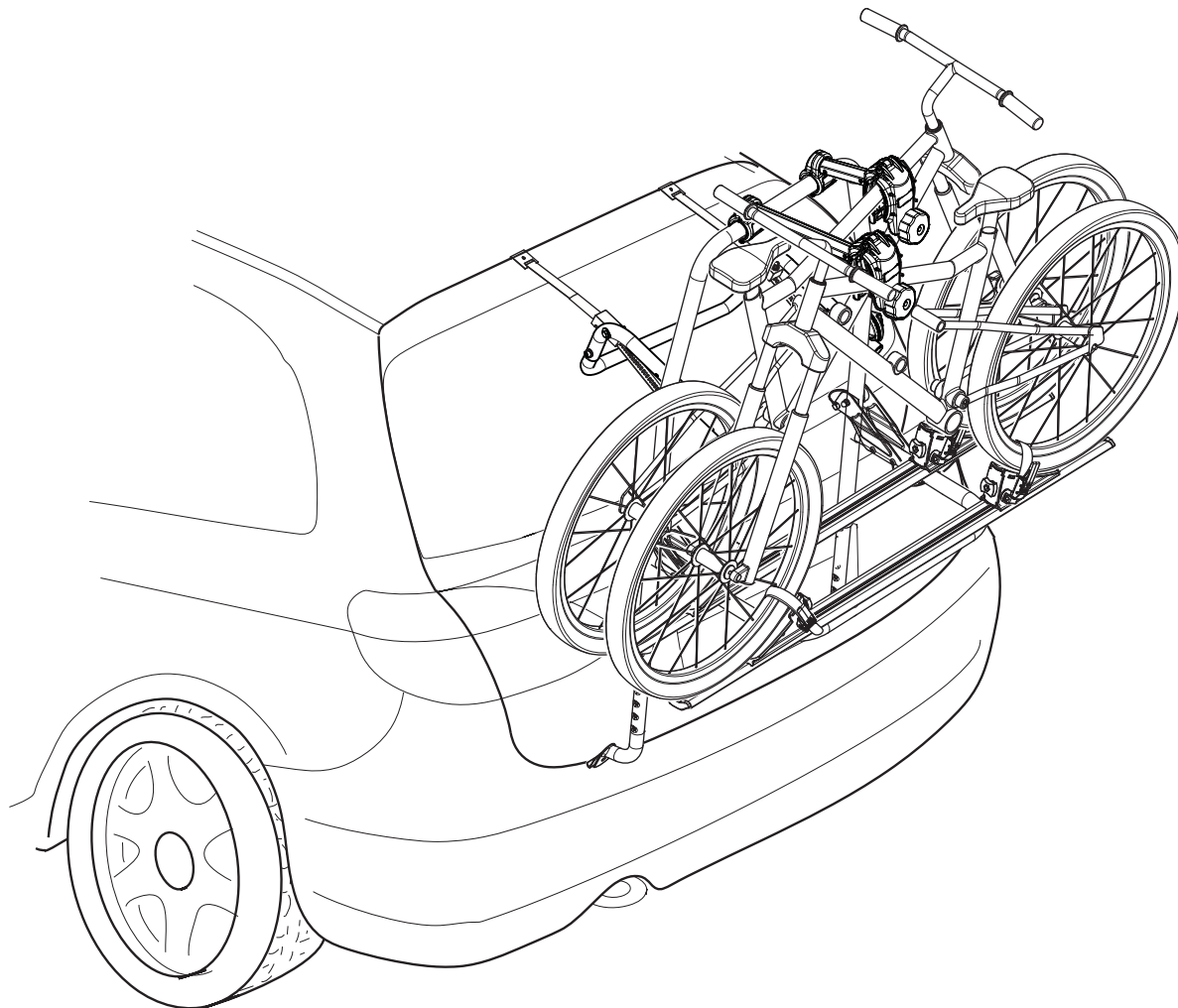
# MEMARO



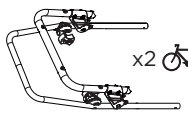

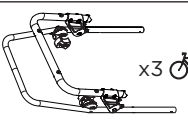









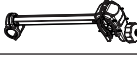




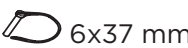














## POLARIS













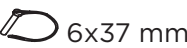




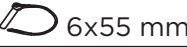






x2 

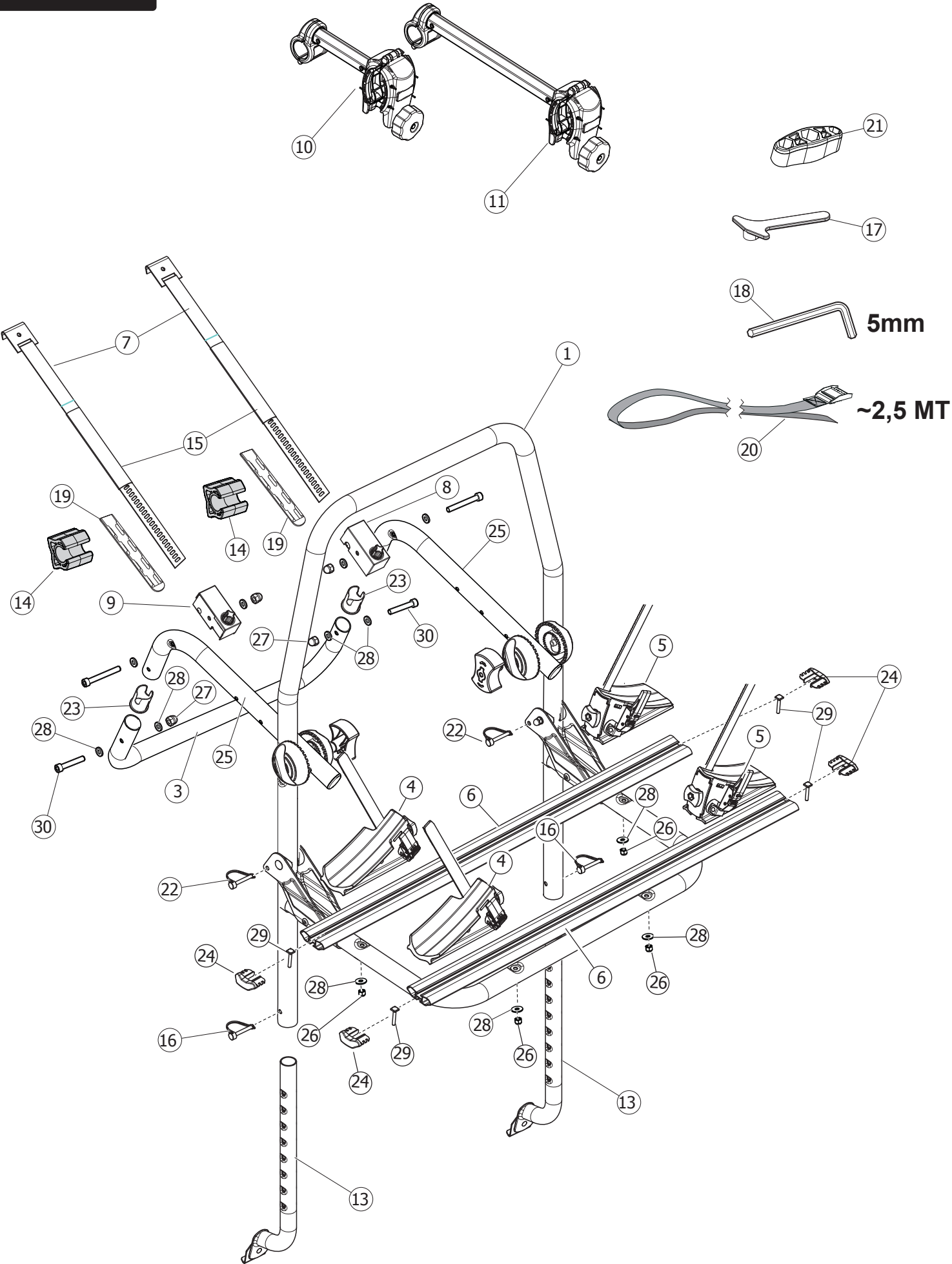
x3 

<b>I</b>	Istruzioni per il montaggio	<b>RU</b>	Инструкции по установке
<b>GB</b>	Fitting instructions	<b>CZ</b>	Návod na montáž
<b>D</b>	Montageanleitung	<b>SK</b>	Návod na montáž
<b>F</b>	Instructions de montage	<b>SLO</b>	Navodila za pritrjevanje
<b>E</b>	Instrucciones de montaje	<b>HR</b>	Uputa za sastavljanje
<b>NL</b>	Montage-instructies	<b>HU</b>	A felszerelés módja
<b>PT</b>	Instruções de Montagem	<b>GR</b>	Οδηγίες συναρμολόγησης
<b>S</b>	Monteringsanvisning	<b>DK</b>	Monteringsvejledning
<b>FIN</b>	Asennusohje	<b>RO</b>	Instrucțiuni de montare
<b>EST</b>	Paigaldusjuhend	<b>TK</b>	Uydurma talimat
<b>LAT</b>	Stiprināšanas instrukcija	<b>N</b>	Monteringsveiledning
<b>LIT</b>	Pritvirtinimo instrukcijos	<b>中文</b>	裝修指導
<b>PL</b>	Instrukcja montażu	<b>العربية</b>	تعليمات التجميل

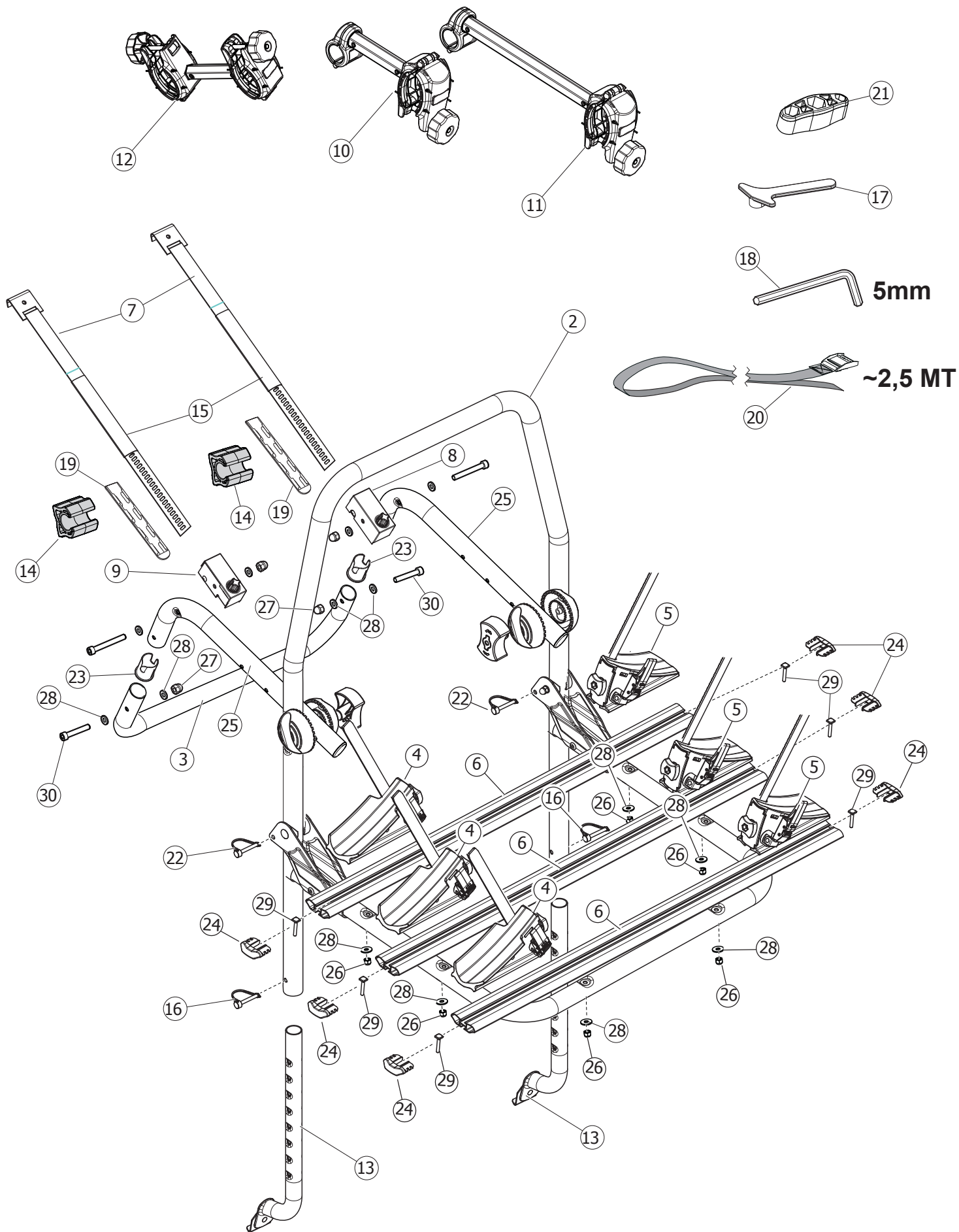


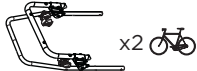

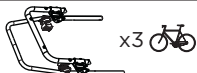
N	Componenti (Inclusi) Components (Included) Composants (Comprises) Die Komponenten (im Lieferumfang enthalten) Componentes (Incluido) Компоненты (в комплекте)	Q	Q
		x2 	x3 
1	 x2 	1	-
2	 x3 	-	1
3		1	1
4	 sx	2	3
5	 dx	2	3
6		2	3
7		2	2
8	 dx	1	1
9	 sx	1	1
10		1	1
11		1	1
12		-	1
13		2	2
14		2	2
15		2	2
16	 6x37 mm	2	2
17		1	1
18	 5mm	1	1
19		2	2
20	 2,5 mt	1	1
21		1	1
22	 6x55 mm	2	2
23		2	2
24		4	6
25		2	2
26	 M6	4	6
27	 M6	2	2
28	 6x12	8	10
29	 M6x35	4	6
30	 M6x40	2	2

N	Ricambi (A Richiesta) Spare Parts (Made to order) Pièces de rechange (Sur commande) Piezas de recambio (Previa solicitud) Teile (auf Anfrage) Запасные части (по запросу)	Q	CODICE CODE CODE CÓDIGO CODE КОД			
4	 sx	1	700027900000			
5	 dx	1				
7		1	700006400000			
15		1				
19		1				
8	 dx	1	700006600001			
9	 sx	1	700006500001			
10		1	700003200000			
11		1	700003100000			
12		1	700006900000			
13		1	700005900000			
14		1	700015600000			
16	 6x37 mm	2	700006000000			
17		1	700006300000			
18	 5mm	1	700025000000			
20	 2,5 mt	1	700001100000			
21		1	700017500000			
22	 6x55 mm	2	700015700000			
24		2	700027100000			
26	 M6	6	700028000000			
27	 M6	2				
28	 6x12	10				
29	 M6x35	6				
30	 M6x40	2				



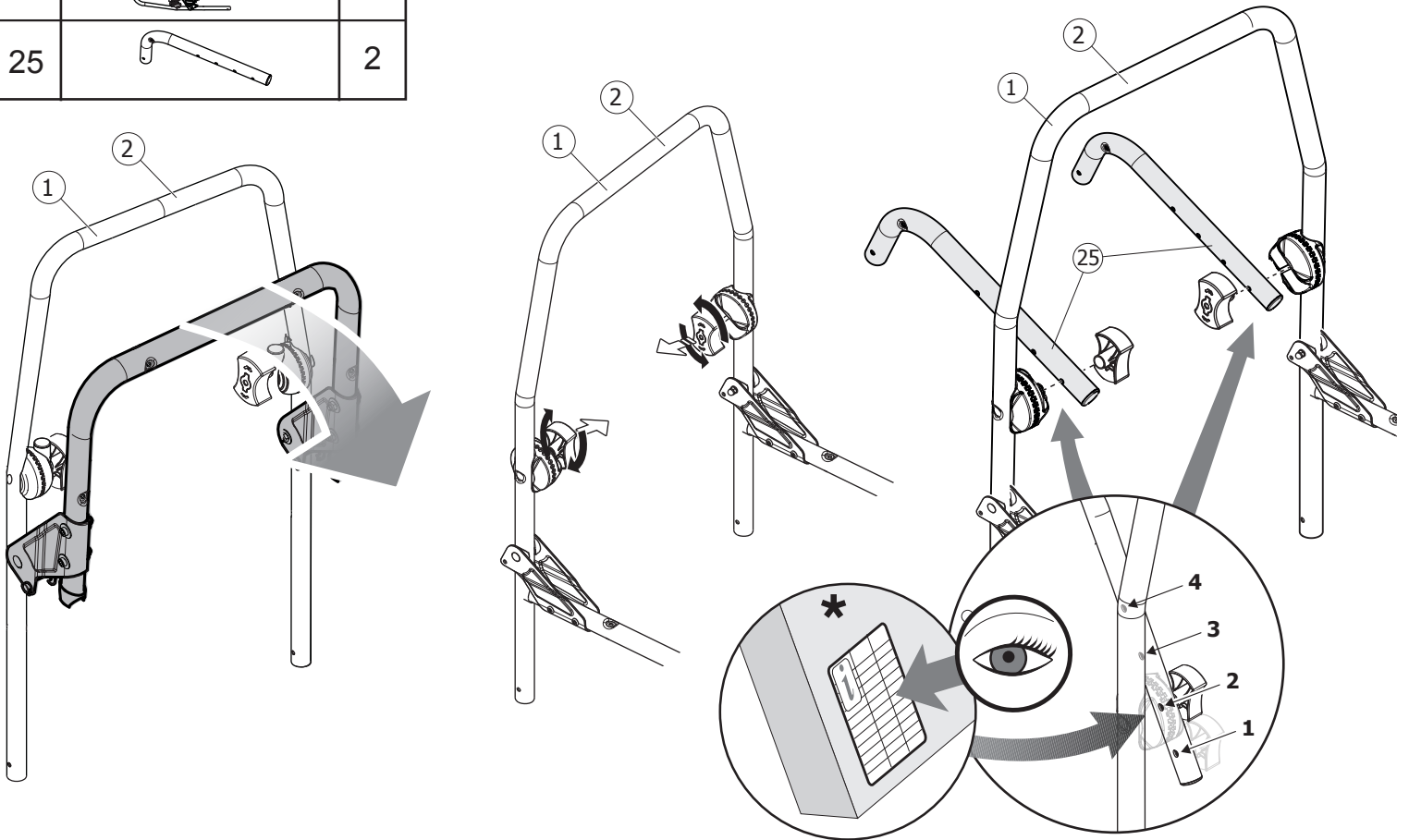
x3 








N.		Q.
1	 x2	1
2	 x3	1
25		2

x2 

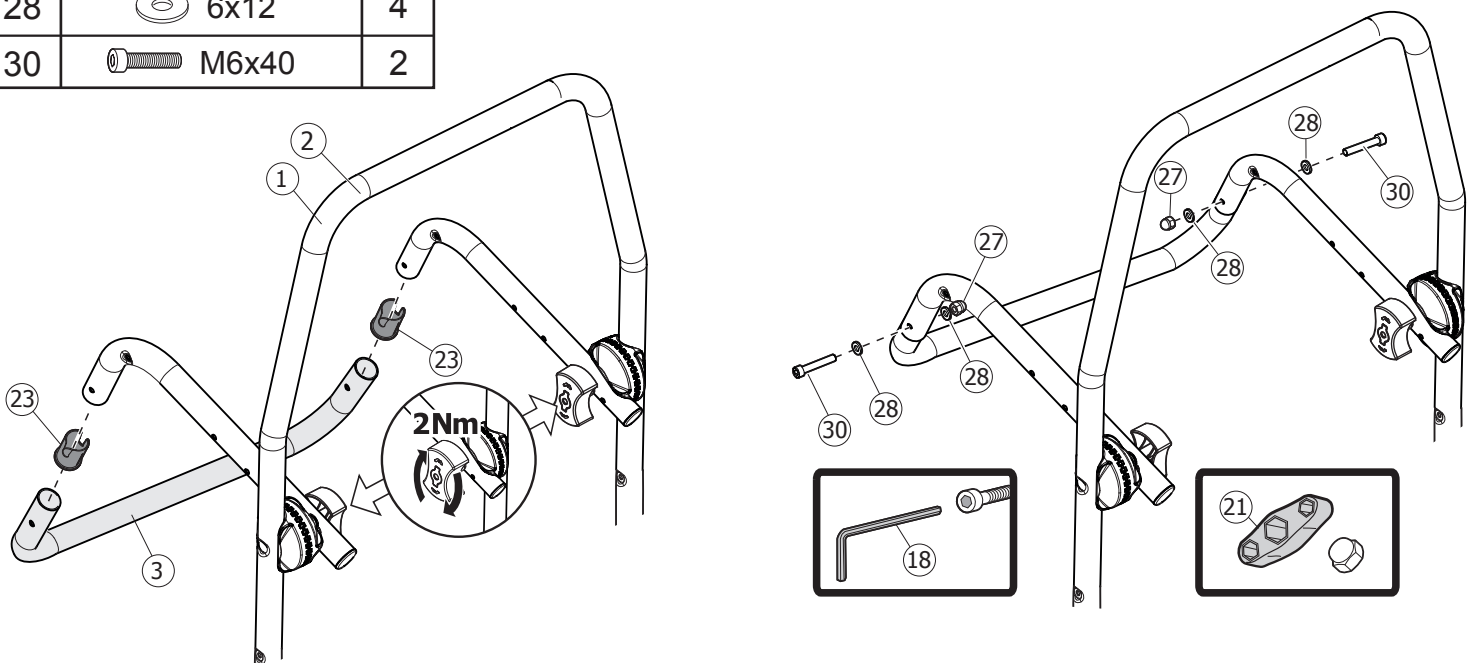
x3 








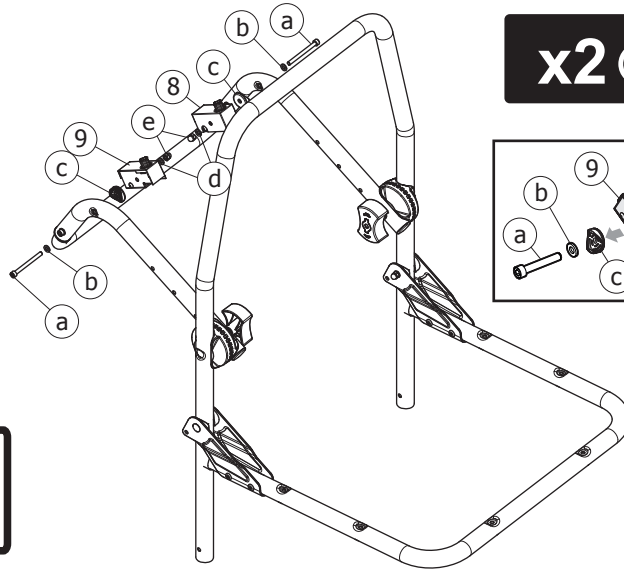
N.		Q.
3		1
23		2
27	M6 	2
28	6x12 	4
30	M6x40 	2

x2 

x3 

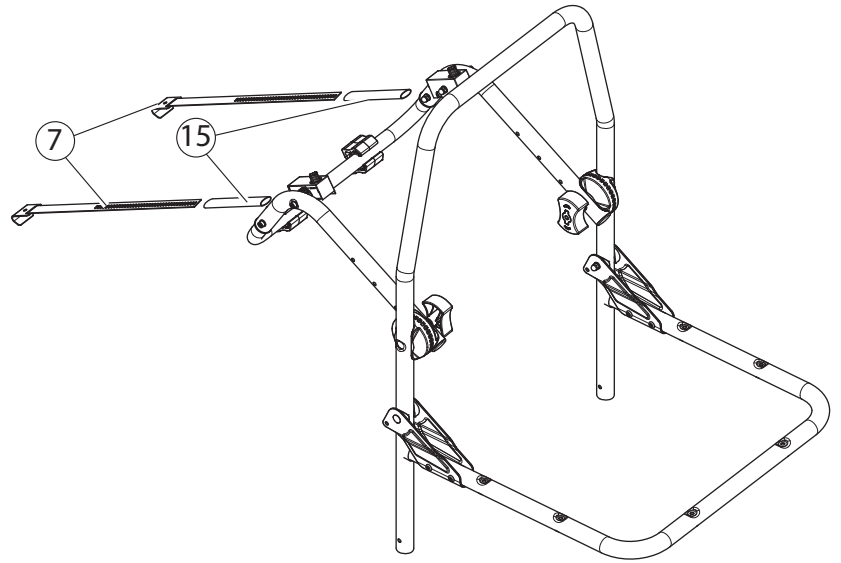
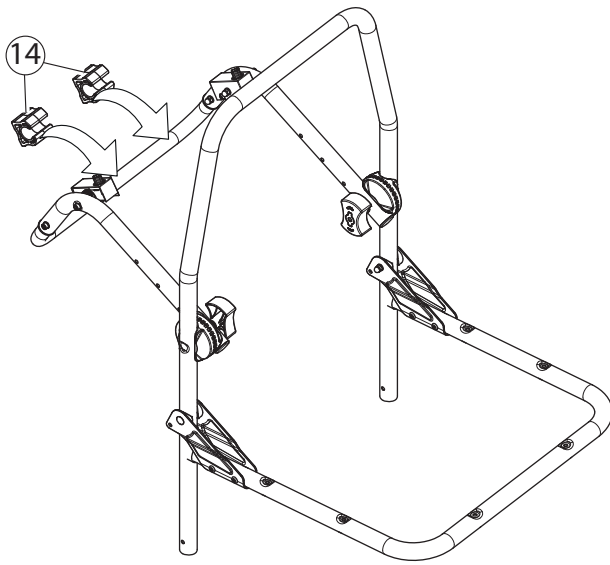
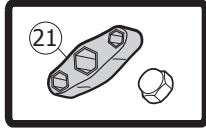
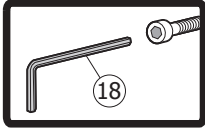
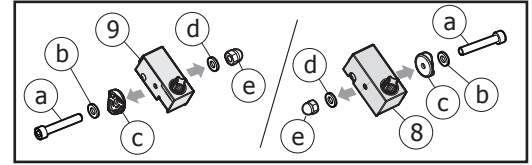


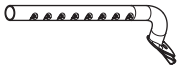


N.		Q.
7		2
8	 dx	1
9	 sx	1
14		2
15		2



x2 

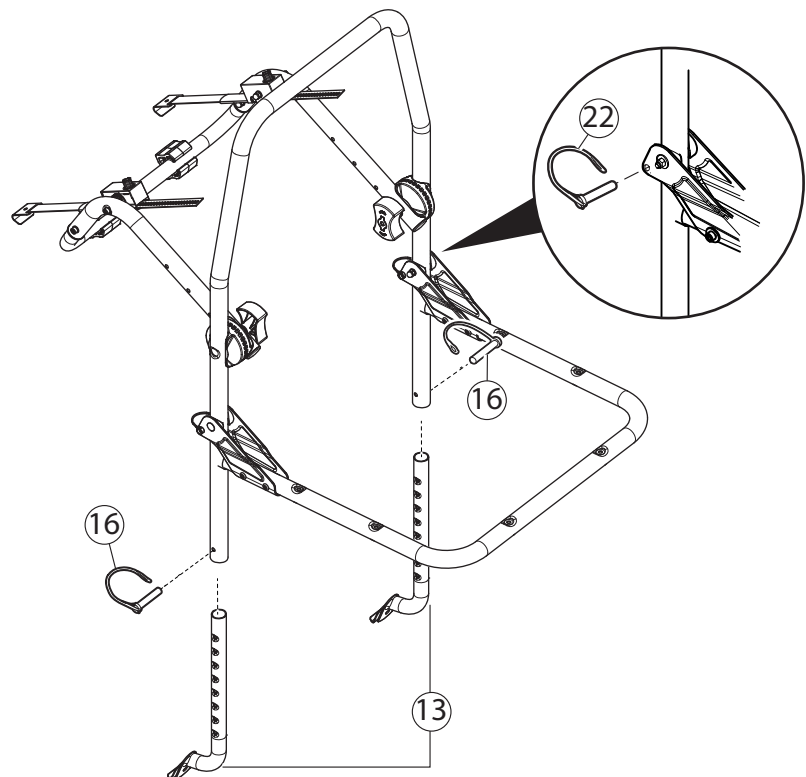
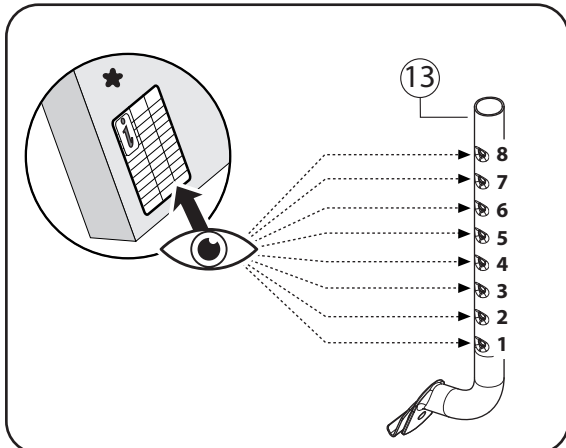
x3 

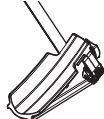
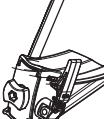



N.		Q.
13		2
16	 6x37	2
22	 6x55	2

x2 

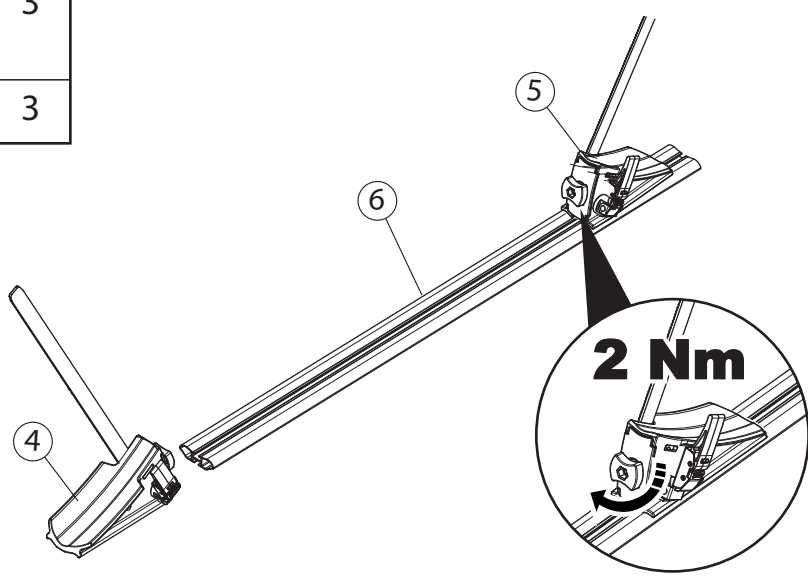
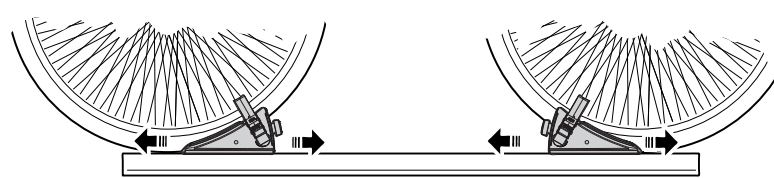
x3 





N.		Q. x2	Q. x3
4	 <b>SX</b>	2	3
5	 <b>DX</b>	2	3
6		2	3

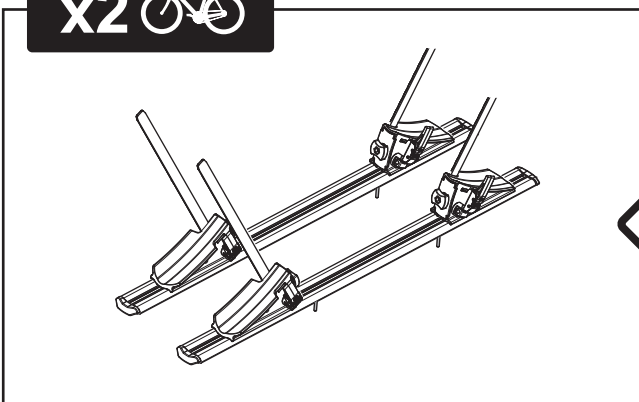
**x2** 

**x3** 

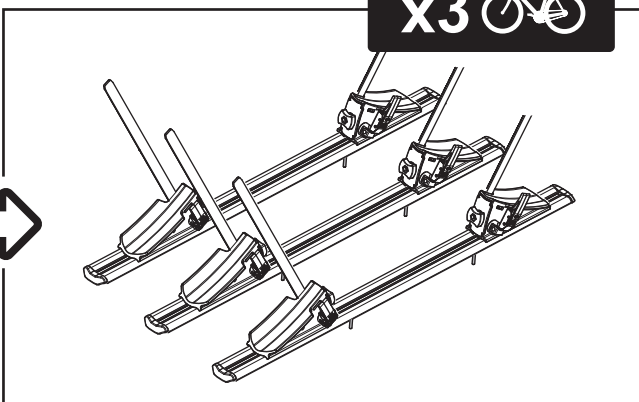




N.		Q. x2	Q. x3
24		4	6
29	 M6x35	4	6

**x2** 

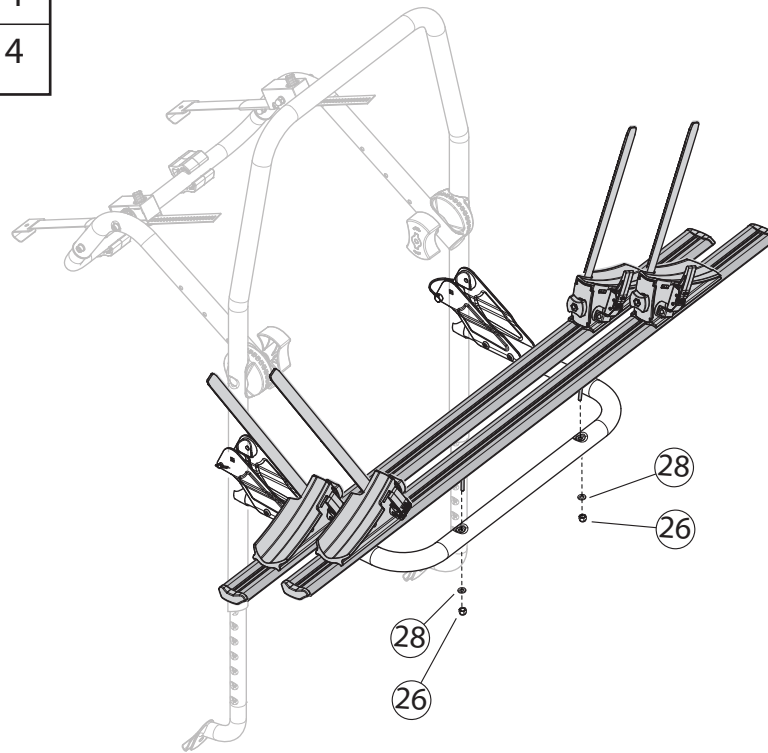




**x3** 



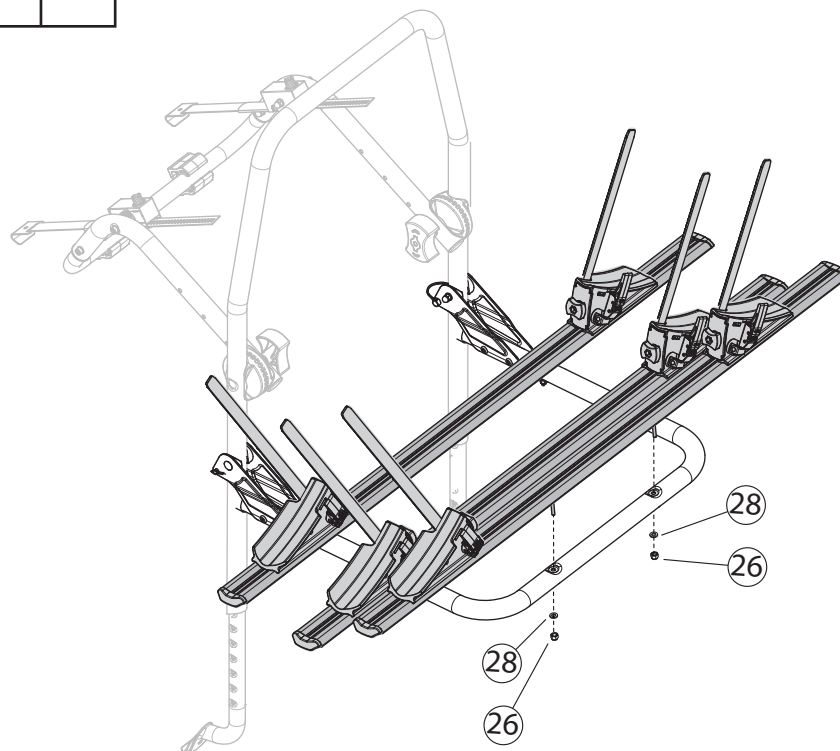
N.		Q.
26	 M6	4
28	 6x12	4

**x2** 





N.		Q.
26	 M6	6
28	 6x12	6

**x3** 

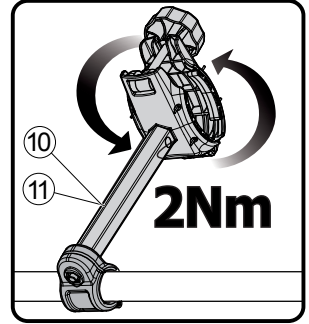
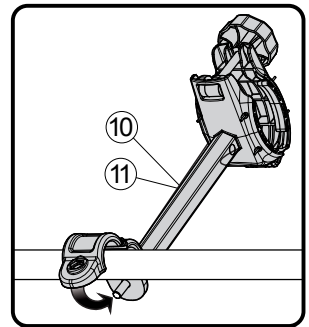
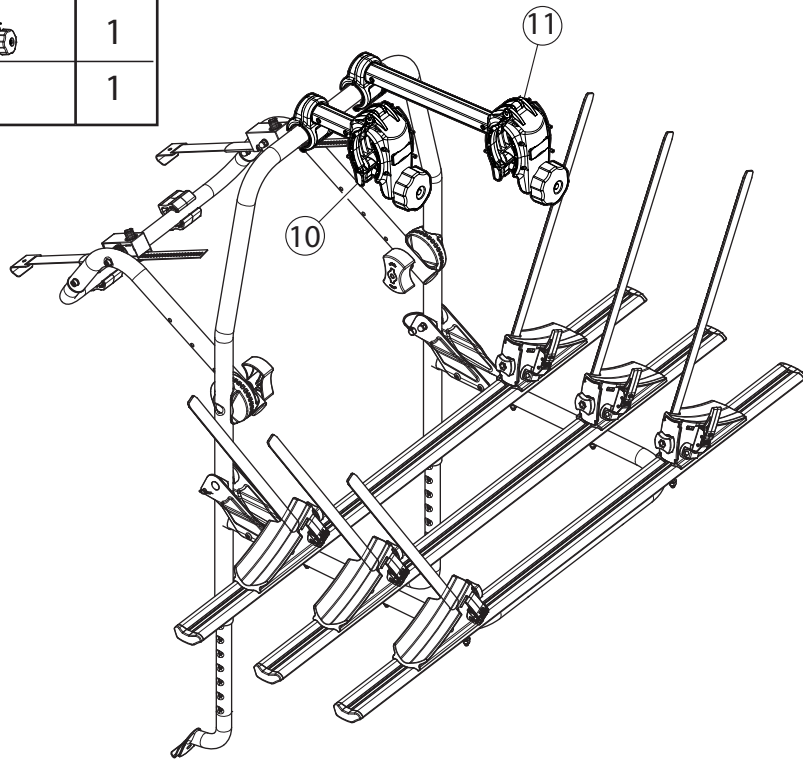






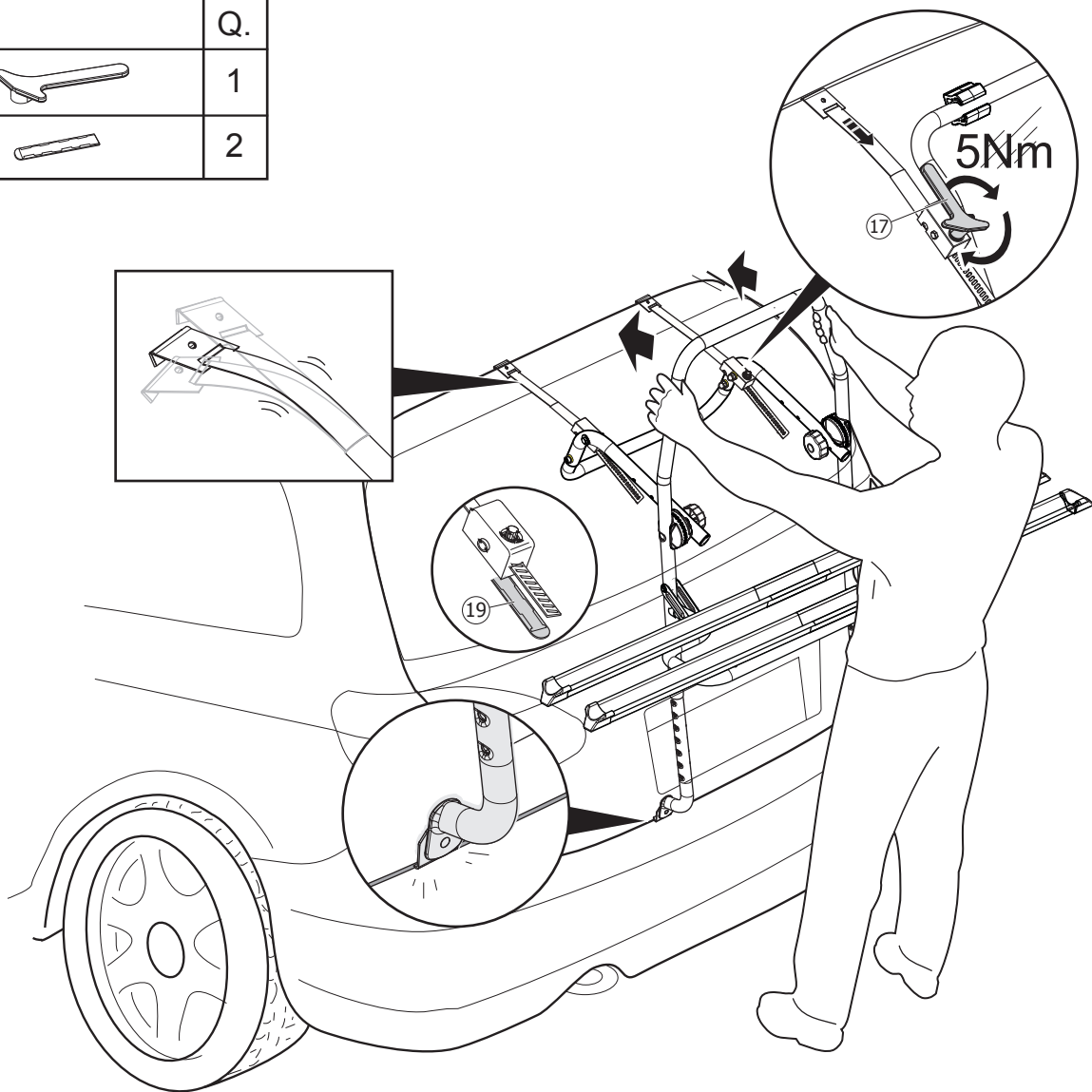
N.		Q.
11		1
10		1

x2 

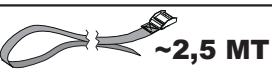
x3 

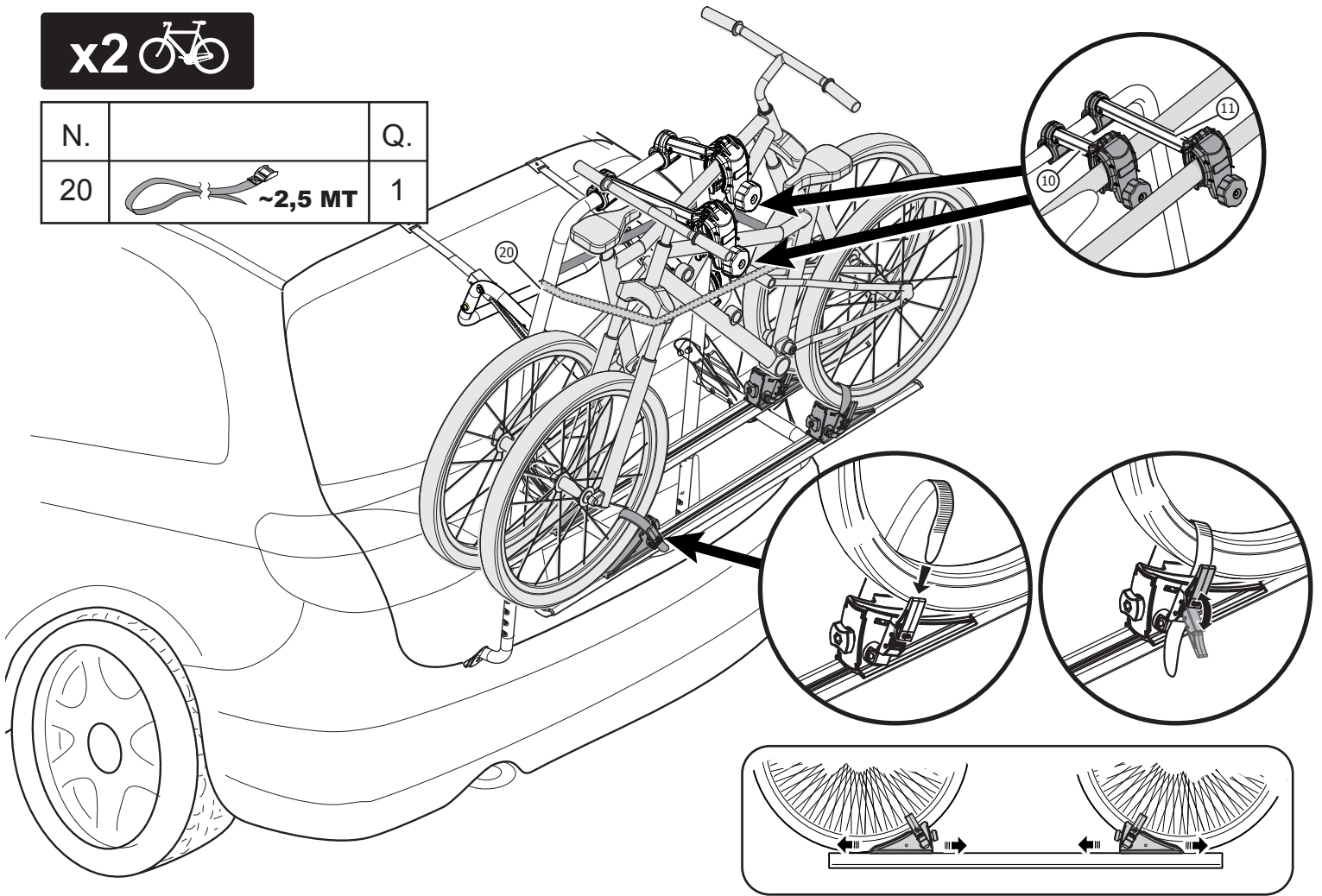


N.		Q.
17		1
19		2

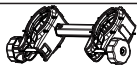



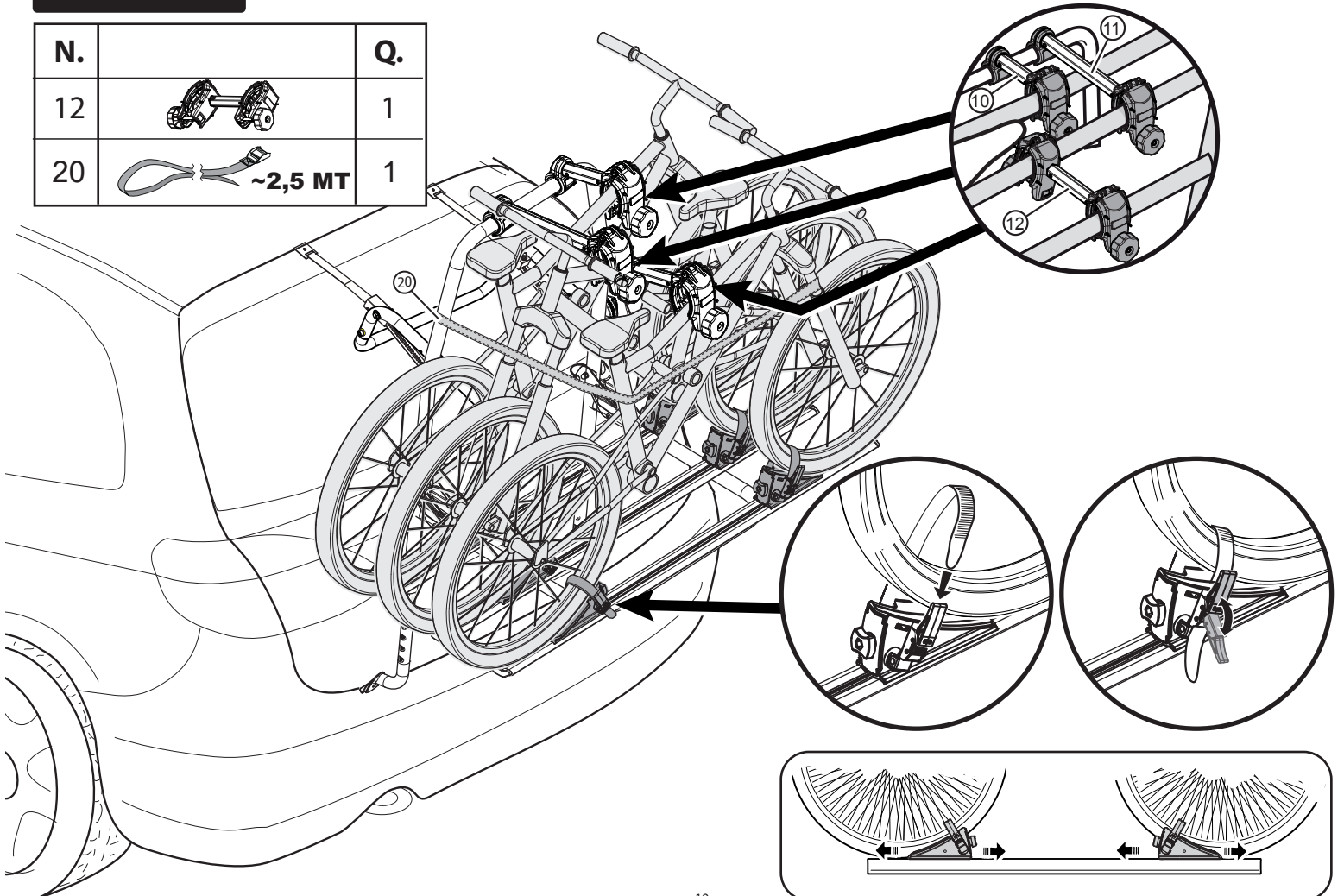
**x2** 

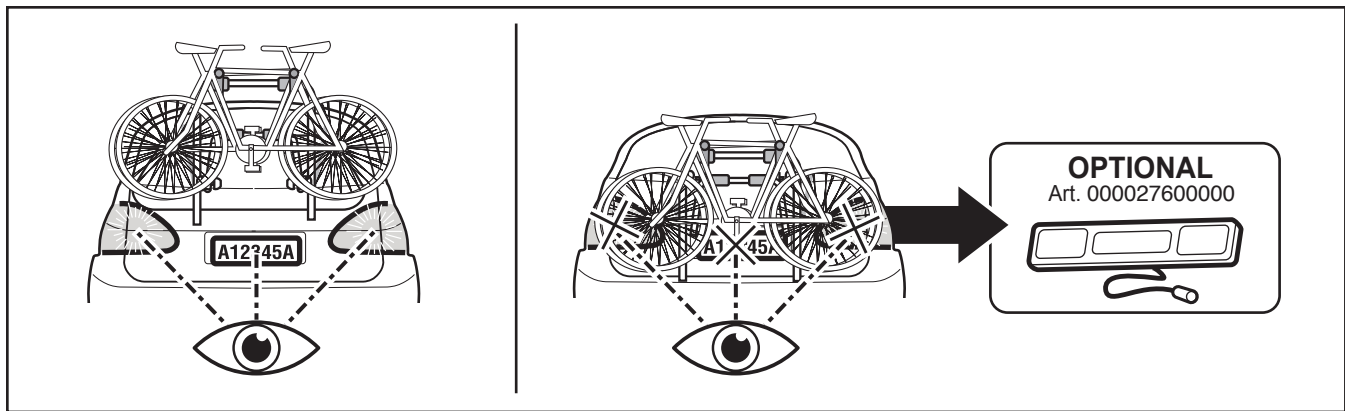
N.		Q.
20	 ~2,5 MT	1



**x3** 

N.		Q.
12		1
20	 ~2,5 MT	1

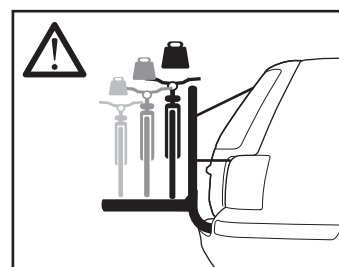
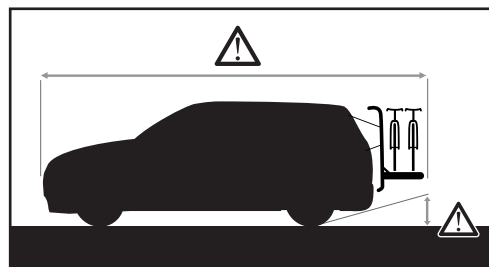




**OPTIONAL**  
Art. 000027600000

<p>MIN Ø30 mm MAX Ø50 mm</p> <p>MIN 30x60 mm MAX 50x70 mm</p>	<p>MIN 22" MAX 29"</p>	<p>MAX 110 mm</p>	<p>MAX 114cm</p>
-----------------------------------------------------------------------	----------------------------	-------------------	------------------

**No Tandem**



**130 km/h** **80 mph**

**SPEED**

**OPTIONAL**

<p><b>POMELLO ANTIFURTO</b></p> <p>Art.000026400000</p>	<p><b>BRACCETTO DOPPIO</b></p> <p>Art.000104100000</p>	<p><b>BRACCETTO DOPPIO</b></p> <p>Art.000103900000</p>	<p><b>BRACCETTO LUNGO</b></p> <p>Art.000104000000</p>
---------------------------------------------------------	--------------------------------------------------------	--------------------------------------------------------	-------------------------------------------------------

		<p>+</p> <p><b>MAX 15kg / 33,1 lbs</b></p>
<p>Polaris</p>	<p>11 kg / 24,3 lbs</p>	<p>MAX 30 kg / 66,1 lbs</p>
<p>Polaris 3</p>	<p>14,1 kg / 31,1 lbs</p>	<p>MAX 45 kg / 99,2 lbs</p>

Cod.istr.	Data	Creato da	Approvato da
500015000000	31/01/2018	NP	EL/LM

**F.lli Menabò s.r.l.**  
Via 8 Marzo 3, 42025 Cavriago (RE), Italia  
+39-0522/942840 - info@flli-menabo.it  
www.flli-menabo.it